



Baggergewicht 5-9 t

GRX-Greifer aus Strenx[®] 700
Konstruktionsstahl

Klauen aus verschleiß-
beständigem Hardox[®] 450
Stahl

INTERLAM IT450
Sägekassette - hergestellt in
Italien

PARKER Motor

Automatische Kettenschmierung

Mechanische Kettenspannung

Unabhängiger Kettenöltank

Direktantrieb

OPTIONEN GREIFER



GRX 20 / Holzgreifer



GRX 20-4 / 4-Finger Greifer



GRX 20-5 / 5-Finger Greifer

OPTIONEN ANBAURAHMEN



STANDARD
S 40
S 45
S 50



LEHNHOFF
MS03 / 45°
MS08 / 45°
Weitere Modelle auf Anfrage

**WEITERE
ANBAURAHMEN
AUF ANFRAGE**

OPTIONEN ROTATOREN



SCHNECKENROTATOREN
WDR 9 GS

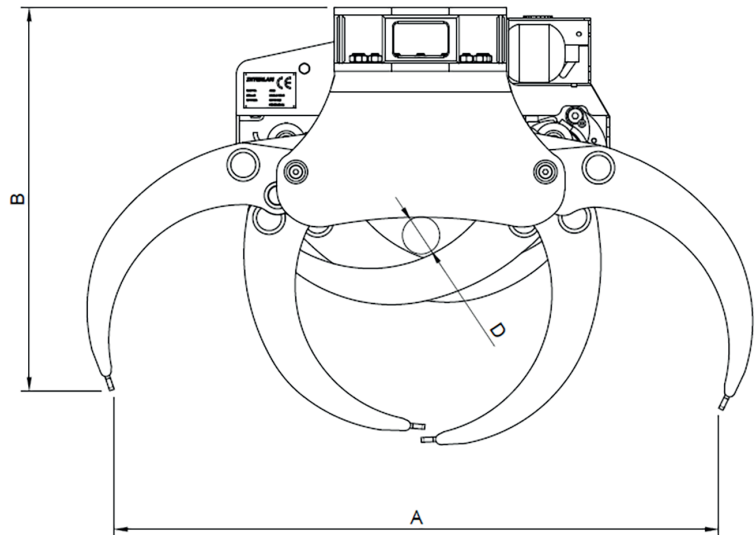
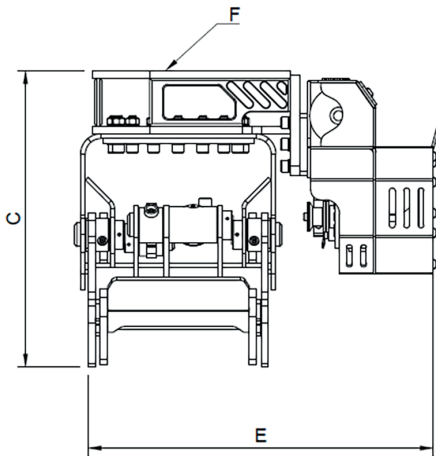
OPTIONEN ZÄHNE



KEINE ZÄHNE



MIT ZÄHNE



	A	B	C	D	E	F
IT450 GRX 20	1262	837	617	78	722	270 / 16 Ø17 Center Ø145
IT450 GRX 20-4	1234	820	617	78	722	270 / 16 Ø17 Center Ø145
IT450 GRX 20-5	1234	820	617	78	722	270 / 16 Ø17 Center Ø145

MODELL-SPEZIFIKATIONEN



Modell	Kg	mm	Bar	ton	mm			mm	
IT450 GRX 20	235	1262	250	5-9	540	450	404"	2	6 cm ³
IT450 GRX 20 / Zähne	240	1262	250	5-9	540	450	404"	2	6 cm ³
IT450 GRX 20-4	233	1234	250	5-9	540	450	404"	2	6 cm ³
IT450 GRX 20-4 / Zähne	238	1234	250	5-9	540	450	404"	2	6 cm ³
IT450 GRX 20-5	240	1234	250	5-9	540	450	404"	2	6 cm ³
IT450 GRX 20-5 / Zähne	245	1234	250	5-9	540	450	404"	2	6 cm ³