



Baggergewicht 8-10 t

GRX-Greifer aus Strenx[®] 700
Konstruktionsstahl

Klauen aus verschleiß-
beständigem Hardox[®]450
Stahl

Schutzblech aus Hardox[®]450

HULTDINS SUPERSAW 550
Sägekassette - hergestellt in
Schweden

PARKER Motor

Automatische Ketten-
schmierung

Automatische Kettenspannung

Integrierter Kettenöltank

Direktantrieb

OPTIONEN GREIFER



GRX 25 / Holzgreifer



GRX 25-4 / 4-Finger Greifer



GRX 25-5 / 5-Finger Greifer

OPTIONEN ANBAURAHMEN



STANDARD
S 45
S 50
S 60



LEHNHOFF
MS08 / 45°
Weitere Modelle auf Anfrage



OILQUICK
OQ60-5
Weitere Modelle auf Anfrage

**WEITERE
ANBAURAHMEN
AUF ANFRAGE**

OPTIONEN ROTATOREN



SCHNECKENROTATOR
WDR 12 GS

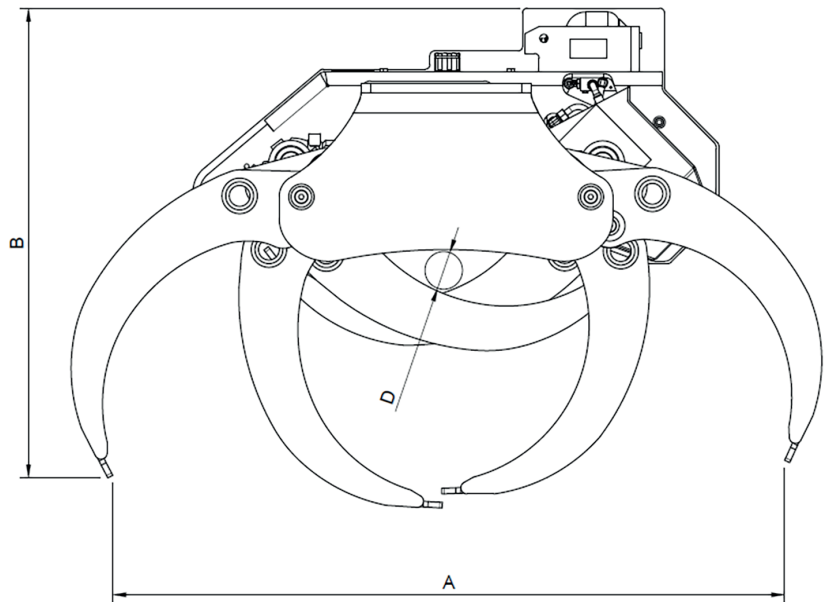
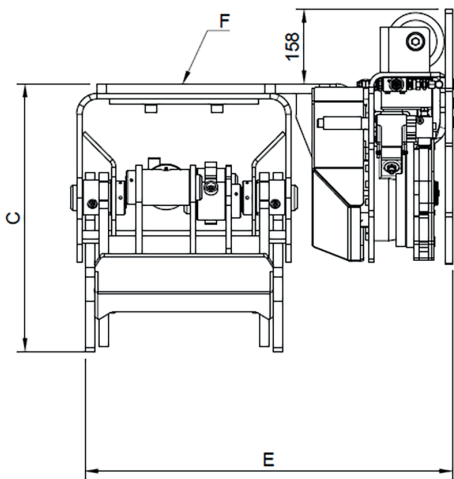
OPTIONEN ZÄHNE



KEINE ZÄHNE



MIT ZÄHNE



	A	B	C	D	E	F
SS550 GRX 25	1424	990	563	85	779	270 / 16 Ø17 Center Ø145
SS550 GRX 25-4	1385	968	553	85	779	270 / 16 Ø17 Center Ø145
SS550 GRX 25-5	1385	968	553	85	779	270 / 16 Ø17 Center Ø145

MODELL-SPEZIFIKATIONEN



Modell	kg	mm	Bar	ton	mm	Ø	mm	mm	cm ³
SS550 GRX 25	340	1424	250	8-12	900	650	404"	2	10 cm ³
SS550 GRX 25 / Zähne	345	1424	250	8-12	900	650	404"	2	10 cm ³
SS550 GRX 25-4	338	1385	250	8-12	900	650	404"	2	10 cm ³
SS550 GRX 25-4 / Zähne	343	1385	250	8-12	900	650	404"	2	10 cm ³
SS550 GRX 25-5	350	1385	250	8-12	900	650	404"	2	10 cm ³
SS550 GRX 25-5 / Zähne	355	1385	250	8-12	900	650	404"	2	10 cm ³