



Baggergewicht 14-18 t

GX-Greifer aus verschleiß-
beständigem Hardox® 450
Stahl

Schutzblech aus
Hardox® 450

HULTDINS SUPERSAW 550
Sägekassette - hergestellt in
Schweden

PARKER Motor

Automatische Ketten-
schmierung

Automatische Ketten-
spannung

Integrierter Kettenöltank

Direktantrieb

OPTIONEN GREIFER



GX 28-50/5 / Universalgreifer



GX 28-50/7 / Universalgreifer



GX 28-50-1000 / Universalgreifer

OPTIONEN ANBAURAHMEN



STANDARD
S 45
S 50
S 60



LEHNHOFF
MS08 / 45°
MS10 / 45°
Weitere Modelle auf Anfrage



OILQUICK
OQ60-5
Weitere Modelle auf Anfrage

**WEITERE
ANBAURAHMEN
AUF ANFRAGE**

OPTIONEN ROTATOREN



SCHNECKENROTATOR
WDR 14-2 GS

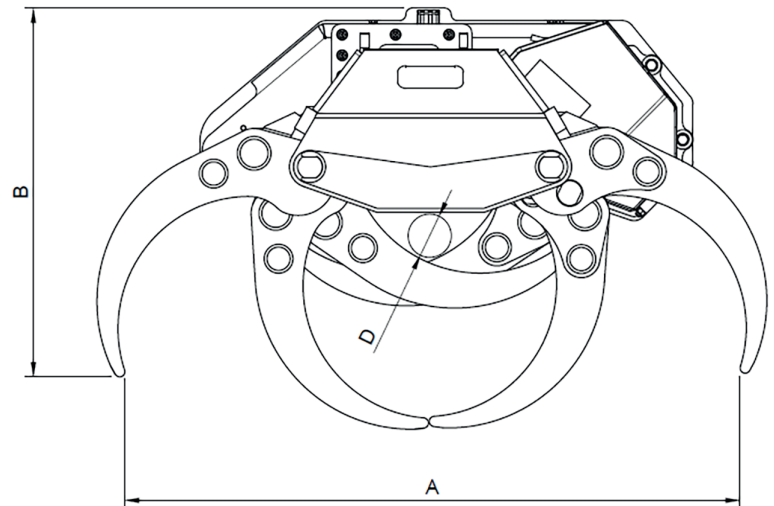
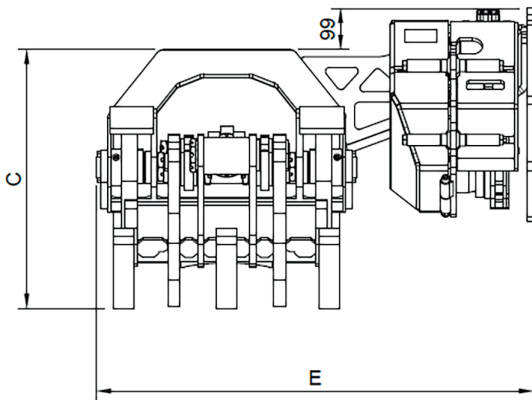
OPTIONEN MESSER



KEINE MESSER












MIT MESSER



| | A | B | C | D | E |
|----------------------------|------|-----|-----|-----|------|
| SS555 GX 28-50/5 | 1485 | 882 | 658 | 130 | 1062 |
| SS555 GX 28-50/7 | 1471 | 882 | 622 | 100 | 1130 |
| SS555 GX 28-50-1000 | 1471 | 882 | 622 | 100 | 1250 |

MODELL- SPEZIFIKATIONEN

| |  Kg |  mm |  Bar |  ton |  mm |  |  |  mm |  |
|-------------------------------------|--|--|---|---|--|---|---|--|---|
| SS555 GX 28-50/5 | 660 | 1485 | 250 | 14-18 | 900 | 650 | 404" | 2 | 19 cm ³ |
| SS555 GX 28-50/5 / Messer | 665 | 1485 | 250 | 14-18 | 900 | 650 | 404" | 2 | 19 cm ³ |
| SS555 GX 28-50/7 | 727 | 1471 | 250 | 14-18 | 900 | 650 | 404" | 2 | 19 cm ³ |
| SS555 GX 28-50/7 / Messer | 732 | 1471 | 250 | 14-18 | 900 | 650 | 404" | 2 | 19 cm ³ |
| SS555 GX 28-50-1000 | 745 | 1471 | 250 | 14-18 | 900 | 650 | 404" | 2 | 19 cm ³ |
| SS555 GX 28-50-1000 / Messer | 750 | 1471 | 250 | 14-18 | 900 | 650 | 404" | 2 | 19 cm ³ |